

**Specificaties / Spécifications
Spezifikationen / Specifications**

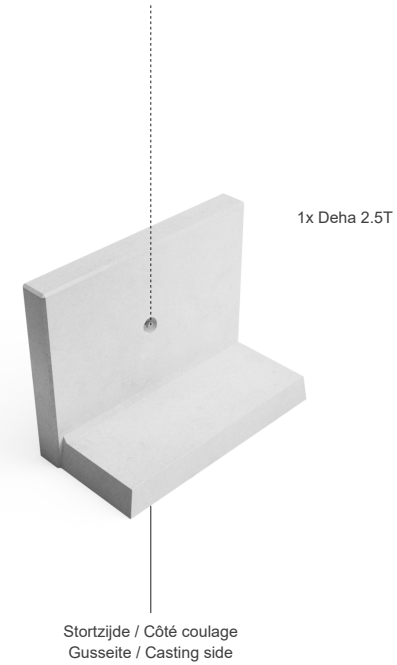
Sterkteklasse / Classe de résistance Festigkeitsklasse / Strength class	C55/67
Milieuklasse / Classe d'exposition Expositionsklasse / Exposure class	XC4, XS3, XD3, XF4, XA3
Omgevingsklasse / Classe d'environnement Umweltklasse / Environmental class	EE4, ES4, EA3
Betondekking / Enrobage de béton Betonabdeckung / Concrete cover	35 mm
Absorptie / Absorption Absorption / Absorption	< 5 %
Gewicht / Poids Gewicht / Weight	320 kg
Staalkwaliteit / Qualité de l'acier Stahlqualität / Steel quality	BE500ES

A. Vlak - vlak
A. Plat - plat
A. Ebene - Ebene
A. Flat - flat

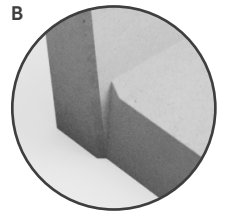
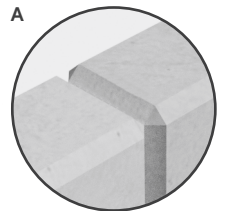
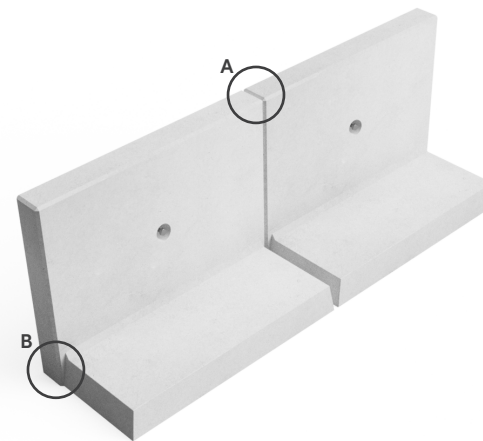
B. Smaller voor eenvoudige installatie
B. Plus étroit pour pose aisée
B. Schmäler für einfaches Verlegen
B. Narrower for easy installation



V092023



Afwerking SB3
Finition SB3
Verarbeitung SB3
Finishing SB3



LP75/100-(DK)-(VS)

